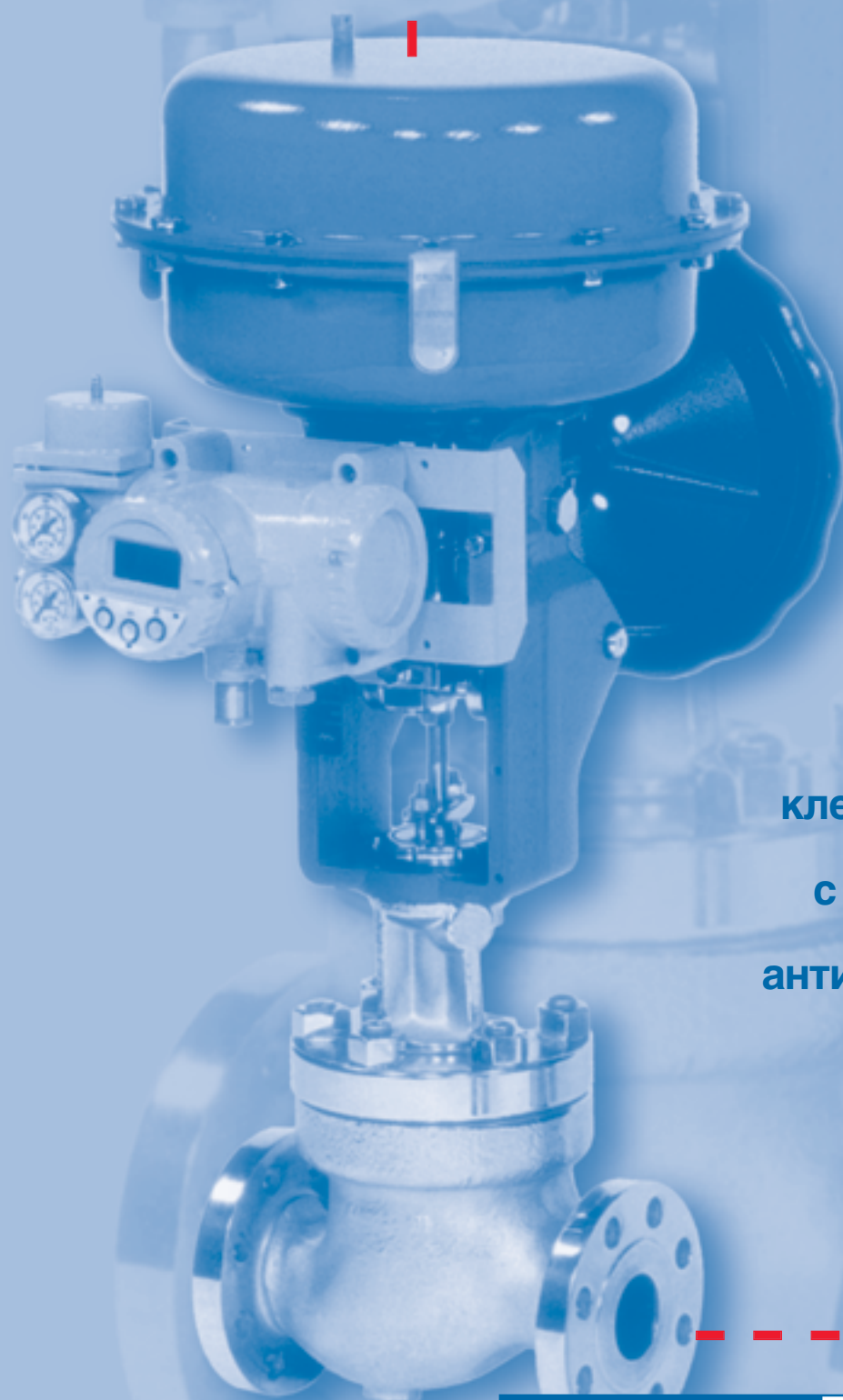


# Регулирующий клапан серии 41005

Каталог

№ CH3000 R

08/2005



Полный ряд  
уравновешенных  
клеточных клапанов  
с антишумовыми и  
антикавитационными  
исполнениями  
затвора

**DRESSER**

**Masoneilan**

## Содержание

Отличительные особенности . . . . .	2
Кодировка . . . . .	3
PN / Присоединение к трубопроводу . . . . .	3
Основные технические данные . . . . .	4
Температура рабочей среды и герметичность в затворе в зависимости от типа уплотнения . . . . .	4
Направление потока среды . . . . .	5
$C_v$ и $F_L$ в зависимости от хода . . . . .	5
Конструкция клапана . . . . .	9
Материалы . . . . .	10
Конструкции уплотнительных колец . . . . .	12
Материал уплотнительных колец . . . . .	12
Типы затворов . . . . .	13
Габаритные размеры и масса клапанов . . . . .	14
Габаритные размеры и масса приводов . . . . .	15

## Отличительные особенности

Регулирующие клапаны серии 41005 с уравновешенным клеточным затвором предназначены для работы в самых сложных условиях эксплуатации, обеспечивая превосходные технические характеристики и надежность работы.

Отличительными особенностями этих клапанов являются:

- Большая пропускная способность
- Возможность использования при высоких перепадах давления
- Компактный исполнительный механизм (привод)
- Повышенная устойчивость в потоке рабочей среды благодаря развитым направляющим поверхностям
- Большой выбор антишумовых и антикавитационных вариантов исполнения затвора

### Широкий диапазон применения

Конструкция регулирующих клапанов серии 41005 сочетает высокую пропускную способность и низкое восстановление давления, что подтверждается высокими значениями коэффициента  $F_L$ . Это обеспечивает их эффективную работу в широком диапазоне давлений и температур, в том числе на самых ответственных технологических позициях.

### Максимальная надежность

Наличие большого количества конструктивных и материальных исполнений упрощает выбор наиболее подходящего решения для любых рабочих параметров. Надежность и долговечность клапанов подтверждается более чем 30-летним успешным опытом их работы в различных отраслях промышленности.

### Различные варианты уплотнений

Клапаны серии 41005 могут изготавливаться с разнообразными конструкциями и материалами уплотнительных колец пары “плунжер-клетка” в зависимости от сочетания требований по температуре рабочей среды и герметичности перекрытия (см. стр. 12).

### Исполнения затвора

Для снижения шума, исключения кавитации и герметичного закрытия в стандартный корпус клапана серии 41005 могут быть установлены различные виды затворов, включая следующие:

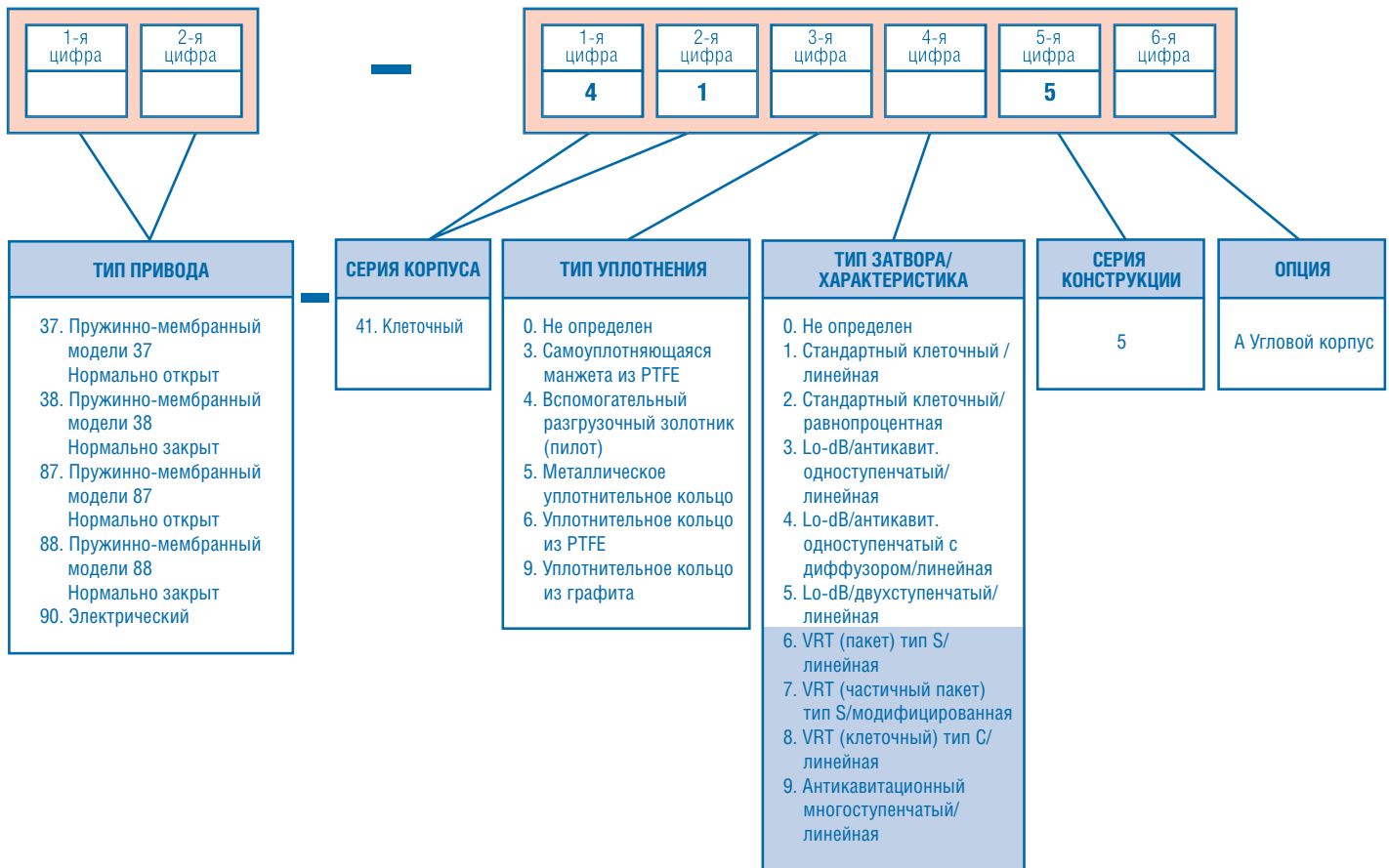
- **Одноступенчатый затвор** – обеспечивает отличную бесшумную работу на газообразных средах и водяном паре. Он также является эффективным антикавитационным решением при эксплуатации на жидких средах.
- **Двухступенчатый затвор** – является высокоэффективным антишумовым и антикавитационным решением в случае применения на больших перепадах давления рабочей среды.
- **Затвор с разгрузочным золотником (пилотом)** – обеспечивает превосходную герметичность в условиях высокой температуры рабочей среды.
- **Внутренний диффузор** – обеспечивает дополнительные возможности по исключению шума и кавитации при направлении потока “Среда закрывает”.
- **Специальные конструкции.** Если перечисленные выше стандартные исполнения не подходят для данной технологической позиции, то возможна поставка других специальных конструкций затвора.

См. также стр. 13.

### Соответствие требованиям NACE

Клапаны серии 41005 могут применяться в кислых средах, в этом случае их конструкция и материальное исполнение будут соответствовать требованиям стандарта NACE по стойкости к сероводороду.

## Кодировка



## PN / Присоединения к трубопроводу

На сварке

Фланцевое

DN клапана		PN от 16 до 250 (ANSI класс от 150 до1500)		PN 420 (ANSI класс 420)
мм	дюймы			
От 50 до 200	От 2 до 8	<input checked="" type="checkbox"/>	<input type="checkbox"/>	<input checked="" type="checkbox"/>
От 250 до 400	От 10 до16	<input checked="" type="checkbox"/>	<input type="checkbox"/>	
80x50x80	3x2	<input checked="" type="checkbox"/>	<input type="checkbox"/>	<input checked="" type="checkbox"/>
100x50x100	4x2	<input checked="" type="checkbox"/>	<input type="checkbox"/>	<input checked="" type="checkbox"/>
От 100x80x100 до 400x300x400	От 4x3x4 до 16x12x16	<input checked="" type="checkbox"/>	<input type="checkbox"/>	
350, 450, 500, 600	14, 18, 20, 24			

Цветом выделены специальные исполнения клапанов серии 41005, не вошедшие в данный каталог:

- с многоступенчатым антикавитационным затвором
- на давление PN 420 (ANSI 2500)
- DN 350, 450, 500, 600 (14", 18", 20" и 24").

За более подробной информацией обращайтесь в представительство Masoneilan

## Основные технические данные

### Стандартный клапан (41305, 41405, 41505, 41605 и 41905)

#### • Корпус

**тип:** проходной или угловой с высокой пропускной способностью

#### направление

**потока среды:** см. табл. "Направление среды"

**затвор Lo-dB:** "среда открывает" для газа или пара

**затвор Lo-dB** "среда закрывает" для газа или

**с диффузором:** пара

**антикавитационный затвор:** "среда закрывает"

**диапазон** 100:1 для затвора со стандартной

**регулирования:** пропускной способностью

50:1 для затвора Lo-dB

и затвора с уменьшенной пропускной способностью

#### • Крышка

**тип:** удлиненная, с фиксацией на крепеже

#### • Затвор

**клетка:** цилиндрическая, с фасонными отверстиями или Lo-dB

**плунжер:** уравновешенный, с направлением по клетке, с различными уплотнительными кольцами;

уравновешенный, с направлением по клетке, с подпружиненным вспомогательным разгрузочным золотником

#### • Характеристики затвора

**стандартный затвор:** линейная или равнопроцентная

**антишумовой затвор (Lo-dB):** линейная

**антишумовой затвор (Lo-dB) с**

**диффузором:** линейная

**антикавитационный затвор:** линейная

### Двухступенчатый клапан Lo-dB (41355, 41555, 41655, 41955)

#### направление

**потока среды:** "среда открывает" только для газа или пара

#### диапазон

**регулирования:** 50:1

#### • Затвор

**клетка:** Двухступенчатая Lo-dB

**плунжер:** уравновешенный, с направлением по клетке, с различными уплотнительными кольцами

#### • Характеристика затвора

**стандартно:** линейная

### Исполнительный механизм (привод)

**тип:** пневматический, пружинно-мембранный электрический

**ручной дублер:** по заказу

### Варианты исполнения (по заказу):

- с угловым корпусом
- криогенное (с удлиненной крышкой)
- из специальных сталей и сплавов
- в соответствии с требованиями UOP
- с седлом из PTFE (ANSI класс VI)
- с приводом двойного действия
- другие

## Температура рабочей среды и герметичность в затворе в зависимости от типа уплотнения

Модель клапана	Тип уплотнения	DN клапана		Температура рабочей среды <sup>(1)</sup>		Класс герметичности в затворе по IEC 534-4 и ANSI / FCI 70.2
		мм	дюймы	мин.	макс.	
41305	Самоуплотняющаяся манжета из PTFE	от 50 до 400	от 2 до 16	-46 °C	+232 °C	IV и V
41405	Вспомогательный разгрузочный золотник	от 50 до 100	от 2 до 4	-196 °C	+454 °C <sup>(2)</sup>	IV и V
		от 150 до 400	от 6 до 16	-196 °C	+566 °C	
41505	Металлическое уплотнительное кольцо	от 50 до 100	от 2 до 4	-196 °C	+454 °C <sup>(2)</sup>	II
		от 150 до 400	от 6 до 16	-196 °C	+566 °C	III
41605	Уплотнительное кольцо из PTFE	от 50 до 400	от 2 до 16	-29 °C	+149 °C	IV
41905	Графитовое уплотнительное кольцо	от 50 до 100	от 2 до 4	-196 °C	+454 °C	III
		от 150 до 400	от 6 до 16	-196 °C	+454 °C	IV

#### Примечания:

1. Другие температурные ограничения см. в таблицах "Материалы деталей".

2. Предел применения по температуре для клапана DN 50 моделей 41405 и 41505 составляет +566 °C.

## Направление потока среды

№ модели	41305	41405 <sup>(4)</sup>	41505	41605	41905
Стандартный затвор 41015/41025	41315/41325 Газ, пар – <b>CO</b> Жидкость – <b>C3</b> <sup>(2)</sup>	41415/41425 <b>C3</b>	41515/41525 Газ, пар – <b>CO</b> Жидкость – <b>C3</b>	41615/41625 Газ, пар – <b>CO</b> Жидкость – <b>C3</b>	41915/41925 Газ, пар – <b>CO</b> Жидкость – <b>C3</b>
Антишумовой (Lo-dB) одноступенчатый 41035	41335 <b>CO</b>	41435 <b>C3</b>	41535 <b>CO</b>	41635 <b>CO</b>	41935 <b>CO</b>
Антикавитационный одноступенчатый 41035	41335 <b>C3</b>	41435 <b>C3</b>	41535 <b>C3</b>	41635 <b>C3</b>	41935 <b>C3</b>
Антишумовой (Lo-dB) и антикавитационный одноступенчатый с внутренним диффузором <sup>(3)</sup> 41045	41345 <b>C3</b>	41445 <b>C3</b>	41545 <b>C3</b>	41645 <b>C3</b>	41945 <b>C3</b>
Антишумовой (Lo-dB) двухступенчатый 41055	41355 <b>CO</b>	—	41555 <b>CO</b>	41655 <b>CO</b>	41955 <b>CO</b>

- Примечания:**
- CO** = “среда открывает”, **C3** = “среда закрывает”
  - Для модели 41305 уплотнительная манжета должна быть правильно установлена в соответствии с направлением потока.
  - Для конструкции с внутренним диффузором направление потока всегда “среда закрывает”
  - Для модели 41405 направление потока всегда “среда закрывает”

## C<sub>V</sub> и F<sub>L</sub> в зависимости от хода

### Стандартный затвор

Модели 41315, 41415, 41515, 41615 и 41915

Характеристика затвора:

**ЛИНЕЙНАЯ**

Степень открытия (в % от хода)							10	20	30	40	50	60	70	80	90	100
Коэффициент восстановления давления F <sub>L</sub>							0,94	0,94	0,93	0,93	0,92	0,92	0,91	0,91	0,90	0,90
DN клапана		PN (Класс ANSI)	Диаметр отверстия в седле		Ход		Пропускная способность C <sub>V</sub>									
мм	дюймы		мм	дюймы	мм	дюймы										
50	2	160-250 (900-1500)	46,7	1,84	20,3	0,8	1,4	2,7	4,2	6	8	10	12,5	14	15,5	16
							2	4,9	8,3	13	19	25	30	35	38	40
50	2	16-100 (150-600)	63,5	2,50	38,1	1,5	2,7	5,1	7,9	11	15	19	23	26	29	30
		80x50x80 100x50x100					3x2x3 4x2x4	16-250 (150-1500)	4	9	15	24	35	47	57	65
80	3	16-250 (150-1500)	88,9	3,50	50,8	2,0	5	10	16	22	30	38	46	52	58	60
							100x80x100 150x80x150	4x3x4 6x3x6	8	19	31	50	73	96	118	135
100	4	16-250 (150-1500)	111,3	4,38	50,8	2,0	9	16	25	35	48	60	72	83	91	95
							150x100x150 200x100x200	6x4x6 8x4x8	12	29	48	77	113	149	182	209
150	6	16-250 (150-1500)	130,0	5,12	20,3 <sup>(1)</sup>	0,8 <sup>(1)</sup>	7	15	28	41	58	74	94	117	144	165
					200x150x200 250x150x250	8x6x8 10x6x10	50,8	2,0	20	52	92	148	204	260	308	348
200	8	16-250 (150-1500)	165,1	6,50	38,1	1,5	17	37	71	104	145	187	237	295	361	415
					250x200x250 300x200x300	10x8x10 12x8x12	63,5	2,5	32	83	147	237	326	416	493	557
250	10	16-250 (150-1500)	203,2	8,00	38,1	1,5	20	46	87	128	179	230	291	362	444	510
					76,2	3,0	50	130	230	370	510	650	770	870	940	1000
300	12	16-250 (150-1500)	247,7	9,75	50,8	2,0	31	69	131	193	270	347	439	547	670	770
					400x300x400	16x12x16	95,25	3,75	70	182	322	518	714	910	1078	1218
400	16	16-250 (150-1500)	330,2	13,00	63,5	2,5	51	128	211	320	448	576	730	922	1114	1280
					101,6	4,0	104	268	464	744	1024	1304	1544	1720	1880	2000
					127	5,0	130	335	580	930	1280	1630	1930	2150	2350	2500

- Примечания:**
- Для клапана 41405 ход составит 38,1 мм (1,5”).

## C<sub>v</sub> и F<sub>L</sub> в зависимости от хода

### Стандартный затвор

Модели 41325, 41425, 41525, 41625 и 41925

Характеристика затвора: РАВНОПРОЦЕНТНАЯ

Степень открытия (в % от хода)							10	20	30	40	50	60	70	80	90	100	
Коэффициент восстановления давления F <sub>L</sub>							0,94	0,94	0,94	0,94	0,94	0,94	0,93	0,92	0,92	0,92	0,90
Размер клапана		PN (Класс ANSI)	Диаметр отверстия в седле		Ход		Пропускная способность C <sub>v</sub>										
			мм	дюймы	мм	дюймы											
50	2	160-250 (900-1500)	46,7	1,84	20,3	0,8	0,2	0,4	0,8	1,3	2,1	3,8	6,7	10,0	12,4	14	
							0,5	1,1	2	3,2	5,2	9,5	16,7	25,0	31,1	35	
50	2	16-100 (150-600)	63,5	2,50	38,1	1,5	0,3	0,8	1,5	2,3	3,8	7,1	12,4	18,5	23,1	26	
80x50 100x50	3x2 4x2	16-250 (150-1500)					0,8	2,0	3,7	5,9	9,6	17,7	30,9	46,3	57,8	65	
80 100x80 150x80	3 4x3 6x3	16-250 (150-1500)	88,9	3,50	50,8	2,0	0,7	1,7	3,2	5	8,3	15,2	26,6	39,9	49,8	56	
							1,8	4	8	13	21	36	67	100	124	140	
100 150x100 200x100	4 6x4 8x4	16-250 (150-1500)	111,3	4,38	50,8	2,0	1	3	5	8	13	24	43	64	80	90	
							3	7	13	20	33	61	107	160	200	225	
150 200x150 250x150	6 8x6 10x6	16-250 (150-1500)	130,0	5,12	50,8	2,0	4	8	15	24	35	54	80	108	130	144	
							9	21	39	60	87	135	200	269	326	360	
200 250x200 300x200	8 10x8 12x8	16-250 (150-1500)	165,1	6,50	63,5	2,5	6	14	25	39	56	86	128	172	208	230	
							14	34	62	97	140	215	320	430	521	575	
250	10	16-250 (150-1500)	203,2	8,00	76,2	3,0	9	21	39	60	87	135	200	269	326	360	
							23	53	97	151	219	337	500	672	815	900	
300 400x300	12 16x12	16-250 (150-1500)	247,7	9,75	95,25	3,75	13	30	54	84	122	187	278	374	453	500	
							32	75	136	212	306	471	700	941	1142	1260	
400	16	16-250 (150-1500)	330,2	13,00	127	5,0	22	53	97	151	219	337	500	672	815	900	
							56	133	243	378	547	842	1251	1681	2038	2250	

## C<sub>V</sub> и F<sub>L</sub> в зависимости от хода

**Одноступенчатый Lo-dB<sup>®</sup>/антикавитационный**  
**Модели: 41335, 41435, 41535, 41635 и 41935**  
**Модель 41x45 (с внутренним диффузором)**

Характеристика затвора: **ЛИНЕЙНАЯ**

Степень открытия (в % от хода)							10	20	30	40	50	60	70	80	90	100	
Коэффициент восстановления давления F <sub>L</sub>							0,94	0,94	0,94	0,94	0,94	0,94	0,94	0,94	0,94	0,94	0,94
DN клапана		PN (Класс ANSI)	Диаметр отверстия в седле		Ход		Пропускная способность C <sub>V</sub>										
			мм	дюймы	мм	дюймы											
мм	дюймы		мм	дюймы	мм	дюймы	1	2	3	4	5	6	7	8	9	10	
50	2	160-250 (900-1500)	46,7	1,84	20,3	0,8	1	2	3	4	5	6	7	8	9	10	
							1,3	2,6	3,9	5,2	6,5	7,8	9,1	10,4	11,7	13	
							1,7	3,4	5,1	6,8	8,5	10,2	11,9	13,6	15,3	17	
							2,3	4,6	6,9	9,2	11,5	13,8	16,1	18,4	20,7	23	
							3	6	9	12	15	18	21	24	27	30	
50	2	16-250 (150-1500)	63,5	2,50	38,1	1,5	2,5	5	7,5	10	12,5	15	17,5	20	22,5	25	
							3	6	10	13	16	19	22	26	29	32	
80x50 100x50	3x2 4x2	16-250 (150-1500)	63,5	2,50	38,1	1,5	4	9	13	17	22	26	30	34	39	43	
							6	12	17	23	29	35	41	46	52	58	
							7	14	22	29	36	43	50	58	65	72	
80 100x80 150x80	3 4x3 6x3	16-250 (150-1500)	88,9	3,50	50,8	2,0	4	8	12	16	20	24	28	32	36	40	
							5	11	16	22	27	32	38	43	49	54	
							7	14	22	29	36	43	50	58	65	72	
							10	19	29	38	48	57	67	76	86	95	
100 150x100 200x100	4 6x4 8x4	16-250 (150-1500)	111,3	4,38	50,8	2,0	13	25	38	50	63	75	88	100	113	125	
							7	13	20	26	33	39	46	52	59	65	
							9	17	26	34	43	51	60	68	77	85	
							11	22	33	44	55	66	77	88	99	110	
							15	30	45	60	75	90	105	120	135	150	
150 200x150 250x150	6 8x6 10x6	16-250 (150-1500)	130,0	5,12	63,5	2,5	20	39	59	78	98	117	137	156	176	195	
							10	20	30	40	50	60	70	80	90	100	
							13	26	39	52	65	78	91	104	117	130	
							18	35	53	70	88	105	123	140	158	175	
							23	46	69	92	115	138	161	184	207	230	
200 250x200 300x200	8 10x8 12x8	16-250 (150-1500)	165,1	6,50	63,5	2,5	30	60	90	120	150	180	210	240	270	300	
							17	33	50	66	83	99	116	132	149	165	
							22	44	66	88	110	132	154	176	198	220	
							29	58	87	116	145	174	203	232	261	290	
							38	76	114	152	190	228	266	304	342	380	
250	10	16-250 (150-1500)	203,2	8,00	76,2	3,0	50	100	150	200	250	300	350	400	450	500	
							23	45	68	90	113	135	158	180	203	225	
							29	58	87	116	145	174	203	232	261	290	
							39	78	117	156	195	234	273	312	351	390	
							52	104	156	208	260	312	364	416	468	520	
300 400x300	12 16x12	16-250 (150-1500)	247,7	9,75	88,9	3,5	65	130	195	260	325	390	455	520	585	650	
							48	96	144	192	240	288	336	384	432	480	
							63	126	189	252	315	378	441	504	567	630	
							84	168	252	336	420	504	588	672	756	840	
							110	220	330	440	550	660	770	880	990	1100	
400	16	16-250 (150-1500)	330,2	13,00	152,4	6,0	78	156	234	312	390	468	546	624	702	780	
							103	206	309	412	515	618	721	824	927	1030	
							136	272	408	544	680	816	952	1088	1224	1360	
							180	360	540	720	900	1080	1260	1440	1620	1800	

## C<sub>V</sub> и F<sub>L</sub> в зависимости от хода

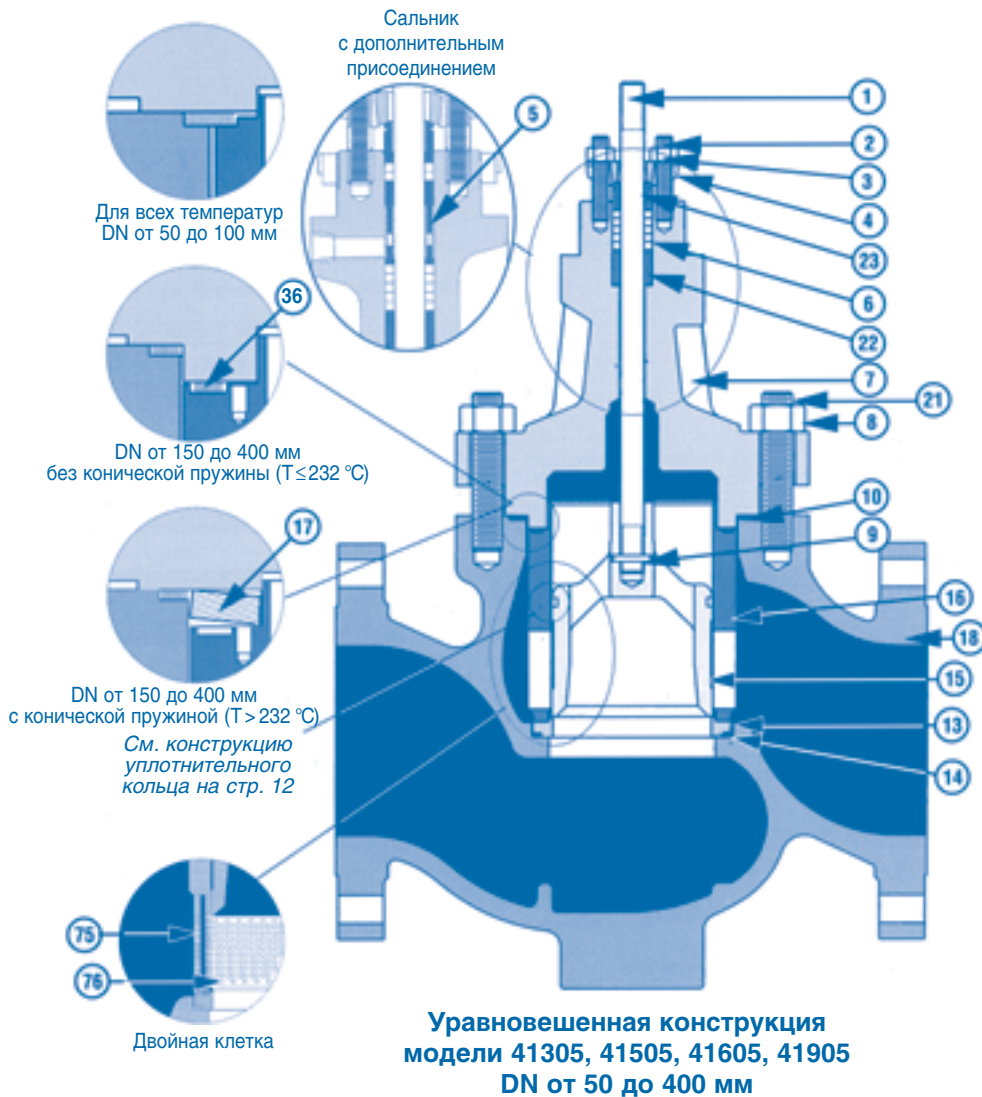
Двухступенчатый Lo-dB®  
 Модели: 41355, 41555, 41655 и 41955

Характеристика затвора: ЛИНЕЙНАЯ

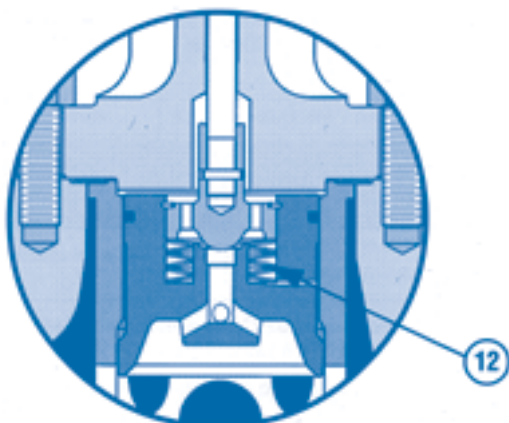
Степень открытия (в % от хода)							10	20	30	40	50	60	70	80	90	100		
Коэффициент восстановления давления F <sub>L</sub>							0,96	0,96	0,96	0,96	0,96	0,96	0,96	0,96	0,96	0,96	0,96	
DN клапана		PN (Класс ANSI)	Диаметр отверстия в седле		Ход		Пропускная способность C <sub>V</sub>											
Мм	дюймы		мм	дюймы	мм	дюймы												
50	2	160-250 (900-1500)	46,7	1,84	20,3	0,8	1,2	2,4	3,6	4,8	6,0	7,2	8,4	9,6	10,8	12		
							1,9	3,8	5,7	7,6	9,5	11,4	13,3	15,2	17,1	19		
							2,4	4,8	7,2	9,6	12,0	14,4	16,8	19,2	21,6	24		
50	2	16-100 (150-600)	63,5	2,50	38,1	1,5	3	6	9	12	15	18	21	24	27	30		
80x50 100x50	3x2 4x2	16-250 (150-1500)					4	9	13	17	22	26	30	34	39	43		
	5	11					16	21	27	32	37	42	48	53				
80 100x80 150x80	3 4x3 6x3	16-250 (150-1500)	88,9	3,50	50,8	2,0	5	10	15	20	25	30	35	40	45	50		
							8	15	23	30	38	45	53	60	68	75		
							10	19	29	38	48	57	67	76	86	95		
100 150x100 200x100	4 6x4 8x4	16-250 (150-1500)	111,3	4,38	50,8	2,0	7	14	22	29	36	43	50	58	65	72		
							11	21	32	42	53	63	74	84	95	105		
							13	26	39	52	65	78	91	104	117	130		
150 200x150 250x150	6 8x6 10x6	16-250 (150-1500)	130,0	5,12	63,5	2,5	10	19	29	38	48	58	67	77	86	96		
							15	30	45	60	75	90	105	120	135	150		
							19	38	57	76	95	114	133	152	171	190		
200 250x200 300x200	8 10x8 12x8	16-250 (150-1500)	165,1	6,50	63,5	2,5	16	31	47	62	78	93	109	124	140	155		
							25	50	75	100	125	150	175	200	225	250		
							30	60	90	120	150	180	210	240	270	300		
250	10	16-250 (150-1500)	203,2	8,00	63,5	2,5	23	46	69	92	115	138	161	184	207	230		
							88,9	3,5	35	70	105	140	175	210	245	280	315	350
							42	84	126	168	210	252	294	336	378	420		
300 400x300	12 16x12	16-250 (150-1500)	247,7	9,75	63,5	2,5	38	75	113	150	188	225	263	300	338	375		
							101,6	4,0	60	120	180	240	300	360	420	480	540	600
							127	5,0	73	145	218	290	363	435	508	580	653	725
400	16	16-250 (150-1500)	330,2	13,00	63,5	2,5	50	100	150	200	250	300	350	400	450	500		
							101,6	4,0	80	160	240	320	400	480	560	640	720	800
							152,4	6,0	111	221	332	442	553	663	774	884	995	1105



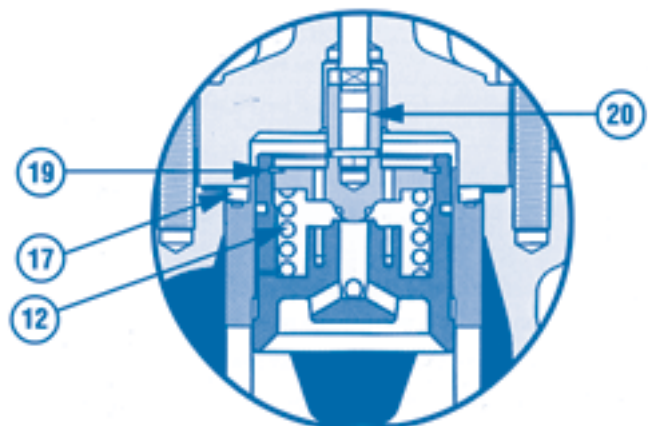
## Конструкция клапана



№	НАИМЕНОВАНИЕ ДЕТАЛИ
1	Шток
2	Шпилька сальника
3	Гайка сальника
4	Фланец сальника
5	Промежуточная втулка
●	6 Сальник
7	Крышка
8	Гайка корпуса
●	9 Штифт
●	10 Прокладка корпуса
*	12 Пружина пилота
13	Седло
●	14 Прокладка седла
15	Плунжер
16	Клетка
+	17 Коническая пружина
18	Корпус
*	19 Стопорное кольцо
*	20 Разгрузочный золотник (пилот)
21	Шпилька корпуса
22	Направляющая втулка
23	Сальниковая втулка
⊗●	31 Манжета (уплотнительное кольцо Tec)
○●	35 Уплотнительное кольцо Ni-resist®
36	Прокладка клетки
★●	40 Уплотнительное кольцо из PTFE
★●	41 Опорное кольцо Nordel
□●	45 Графитовое уплотнительное кольцо
●	46 Опорное кольцо Ni-resist®
75	Двойная клетка
76	Штифт
*	Только для клапанов серии 41405
+	Только для клапанов DN от 150 до 400, применяемых при температуре выше 232°C
★	Только для клапанов серии 41605
●	Рекомендуемые запасные части
□	Только для клапанов серии 41905
○	Только для клапанов серии 41405 и 41505
⊗	Только для клапанов серии 41305



**Модель 41405 с разгрузочным золотником**  
Применяется при температуре до 454 °C  
DN от 50 до 100 мм



**Модель 41405 с разгрузочным золотником**  
Применяется при температуре от 232 до 566 °C  
DN от 150 до 400 мм

## Стандартное исполнение из углеродистой стали

№	Температура рабочей среды		-29°C	+232°C	+343°C	+427°C
	Наименование детали		Стандартные материалы			
1	Шток		Нержавеющая сталь типа 17-4 PH (ASTM A564 GR 630)			
2	Шпилька сальника		Нержавеющая сталь типа 304 (ASTM A193 GR B8)			
3	Гайка сальника		Нержавеющая сталь типа 304 (ASTM A194 GR 8)			
4	Фланец сальника		Углеродистая сталь ASTM A105 с цинковым покрытием			
5	Промежуточная втулка		Нержавеющая сталь типа 303 (ASTM A582 TY 303)			
6	Сальник		Кевлар PTFE (Crane 285K) <sup>(1)</sup>			
7	Крышка		Углеродистая сталь ASTM A216 GR WCC			
8	Гайка корпуса		Углеродистая сталь ASTM A194 GR 2H			
9	Штифт		Нержавеющая сталь типа 316 (ASTM A479 TY 316)			
10	Прокладка корпуса		Нержавеющая сталь 316L + графит (спиральнонавитая)			
12	Пружина (-ы) пилота (только 41405)	DN 50...100	Инконель X-750 AMS 5598 (пакет тарельчатых пружин)			
		DN 150...400	Инконель X-750 ASTM B637 GR 688			
13	Седло		Мартенситная нержавеющая сталь серии 400 – закаленная			
14	Прокладка седла		Нержавеющая сталь 316L + графит (спиральнонавитая)			
15	Плунжер		Нержавеющая сталь типа 17-4 PH (ASTM A747 GR CB7CU1)			
16	Клетка		Мартенситная нержавеющая сталь ASTM A487 Gr CA6NM с покрытием твердым хромом			
17	Коническая пружина (для DN от 150 до 400)		См. примечание 2	Нержавеющая сталь 17-4 PH (ASTM A564 GR 630)	Инконель X-750 (ASTM B637 GR 688)	
18	Корпус		Углеродистая сталь ASTM A216 GR WCC			
19	Стопорное кольцо (только 41405)		Инконель X-750 AMS 5598			
20	Разгрузочный золотник (пилот) (только для 41405)	DN 50...100	Мартенситная нержавеющая сталь серии 400 – закаленная			
		DN 150...400	Мартенситная нержавеющая сталь ASTM A487 GR CA6NM с хромированной направляющей и наплавкой уплотнительной поверхности твердым сплавом			
21	Шпилька корпуса		Легированная сталь ASTM A193 GR B7			
22	Направляющая втулка		Нержавеющая сталь типа 440C (ASTM A276 TY 440C)			
23	Сальниковая втулка		Нержавеющая сталь типа 303 (ASTM A582 TY 303)			
-	Внутренний диффузор (DN 150...400) (см. примечание 4)		Нержавеющая сталь типа 316 (ASTM A479 TY 316) с наплавкой уплотнительной поверхности твердым сплавом			
36	Прокладка клетки (DN 150...400)		Нержавеющая сталь 316L + графит (спиральнонавитая)	См. примечание 3		
31	Уплотнительное кольцо		См. стр. 12			
35						
40						
41						
45						
46						

- Примечания:**
1. Для клапанов PN 250/420 материал сальника – PTFE+ углерод с дополнительными кольцами из графита.
  2. Коническая пружина необходима только для клапанов DN 150...400, применяемых при  $T > 232$  °C.
  3. Прокладка клетки необходима только для клапанов DN 150...400, применяемых при  $T \leq 232$  °C.
  4. Внутренний диффузор включает в себя встроенное седло из нержавеющей стали 316 с наплавкой Стеллитом. Эта деталь заменяет седло поз. 13 (см. рис. на стр. 13).

## Стандартное исполнение из нержавеющей стали<sup>(1)</sup>

№	Температура рабочей среды	-196°C	-46°C	+232°C	+343°C	+566°C
	Наименование детали	Стандартные материалы				
1	Шток			Нержавеющая сталь типа 316 (ASTM A479 TY 316)		
7 18	Крышка Корпус	Нержавеющая сталь типа 316 (ASTM A351 GR CF8M)				
13	Седло	Нержавеющая сталь типа 316 (ASTM A479 TY 316) с наплавкой Стеллитом				
15	Плунжер	Нержавеющая сталь типа 316 (ASTM A479 TY 316) с наплавкой Стеллитом				
16	Клетка	Нержавеющая сталь типа 316 (ASTM A479 TY 316) с покрытием хромом				
17	Коническая пружина (DN 150...400)	См. примечание 3		Инконель X-750 ASTM B637		
20	Разгрузочный золотник (пилот) (только для 41405)	Нержавеющая сталь типа 316 (ASTM A479 TY 316) с хромированной направляющей поверхностью и наплавкой Стеллитом				
22	Направляющая втулка	Нержавеющая сталь типа 316 (ASTM A479 TY 316) с наплавкой Стеллитом				

- Примечания:**
1. Материалы остальных деталей такие же, как для стандартного исполнения из углеродистой стали.
  2. При температурах ниже -73 °C требуется применение удлиненной крышки.
  3. Коническая пружина необходима только для клапанов DN 150...400, применяемых при T > 232 °C
  4. Для опции с мартенситным затвором см. материалы затвора в стандартном исполнении из углеродистой стали.

## Варианты материального исполнения основных деталей

№	Температура рабочей среды	-196°C	-29°C	+343°C	+566°C
	Наименование детали	Материалы (варианты исполнения)			
1	Шток	Нержавеющий сплав ASTM A638 Gr 660 Инконель X-750 (ASTM B637 Gr 688)			
6	Сальник (уплотнение)	Уплотнение LE <sup>®</sup> (1) Графит			
7 18	Крышка Корпус	Легированная сталь ASTM A217 Gr WC6 или Gr WC9			
13	Седло	DN 50...100	Нержавеющая сталь типа 316 (ASTM A479 TY 316) с наплавкой Стеллитом		
		DN 150...400	Мартенситная нержавеющая сталь ASTM A487 Gr CA6NM с наплавкой Стеллитом		
15	Плунжер	Мартенситная нержавеющая сталь ASTM A487 Gr CA6NM, азотированная			
16	Клетка	Мартенситная нержавеющая сталь ASTM A487 Gr CA6NM CL B, азотированная			
		Нержавеющая сталь типа 316 (ASTM A479 TY 316) азотированная			
20	Разгрузочный золотник (DN 50...100) (только для 41405)	Мартенситная нержавеющая сталь ASTM A487 Gr CA6NM с с хромированной направляющей поверхностью и наплавкой Стеллитом			

- Примечания:**
1. Применение сальникового уплотнения LE ("Low Emission") ограничено максимальным рабочим давлением 52 бар.
  2. Для получения более подробной информации о материалах для температур рабочей среды ниже -29 °C или выше 427 °C обращайтесь к изготовителю.

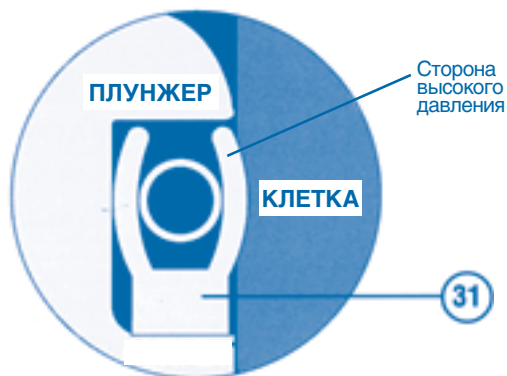
## Варианты материального исполнения крепежа

№	Температура рабочей среды	от -196 до -101 °C	-101 до -29 °C	от +454 до +510 °C	от +510 до +566 °C
	Описание	Дополнительные материалы			
8	Гайка корпуса	Нерж.сталь типа 316 (ASTM A194 Gr 8M)	Легированная сталь ASTM A194 Gr 4	Легированная сталь ASTM A194 Gr 4	Нерж.сталь типа 304 (ASTM A194 Gr 8)
21	Шпилька корпуса	Нерж.сталь типа 316 (ASTM A193 Gr B8M)	Легированная сталь ASTM A320 Gr L7	Нерж.сталь типа 316 (ASTM A193 Gr B16)	Нерж. сплав ASTM A453 Gr 660

- Примечания:** При температурах ниже -29 °C для DN 50 и 80 мм, PN до 100 (класс ANSI 300/600) следует использовать следующие материалы крепежа:
- шпильки – нержавеющая сталь типа 304 (ASTM A193 Gr B8)
  - гайки – нержавеющая сталь типа 304 (ASTM A194 Gr 8).

## Конструкции уплотнительных колец

**Модель 41305**  
 Тип уплотнения: полимерное самоуплотняющееся  
 Герметичность: ANSI класс IV или V  
 Температура: от -46 до +232 °C



**Модели 41405 и 41505**  
 Тип уплотнения: металлическое  
 Герметичность: ANSI класс от II до V  
 Температура: от -196 до +566 °C



**Модель 41605**  
 Тип уплотнения: TFE + внутреннее кольцо из эластомера  
 Герметичность: Класс IV  
 Температура: от -29 до +149 °C



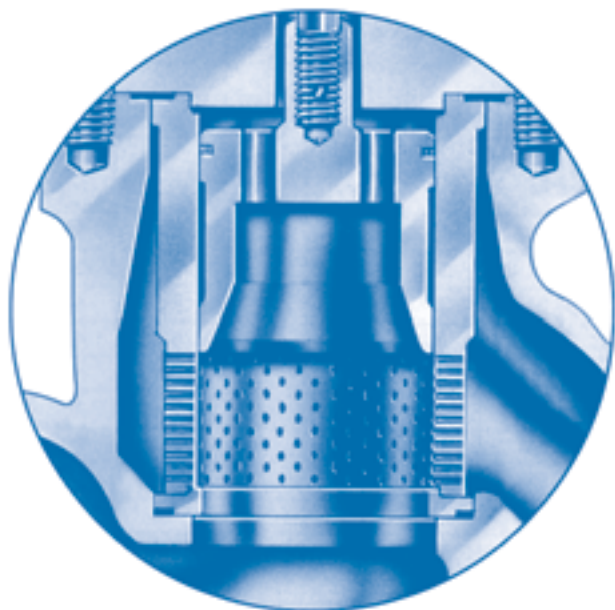
**Модель 41905**  
 Тип уплотнения: графит + внутреннее металлическое кольцо  
 Герметичность: Класс III - IV  
 Температура: от -196 до +454 °C



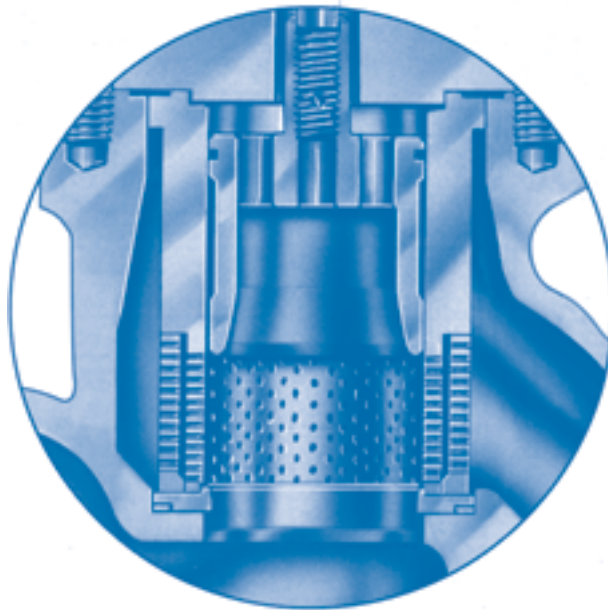
## Материал уплотнительных колец

№	Температура рабочей среды	Материалы							
		-196°C	-46°C	-29°C	+149°C	+232°C	+343°C	+454°C	+566°C
31	Манжета			PTFE + 25% графита					
35	Внешнее уплотнительное кольцо			Ni-resist ASTM A439, тип D3				Нержавеющая сталь СА6NM, азотированная	
40	Внешнее уплотнительное кольцо			PTFE + бронза					
41	Внутреннее уплотнительное кольцо			Nordel					
45	Внешнее уплотнительное кольцо			Графит					
46	Внутреннее уплотнительное кольцо			Ni-resist ASTM A439, тип D3					

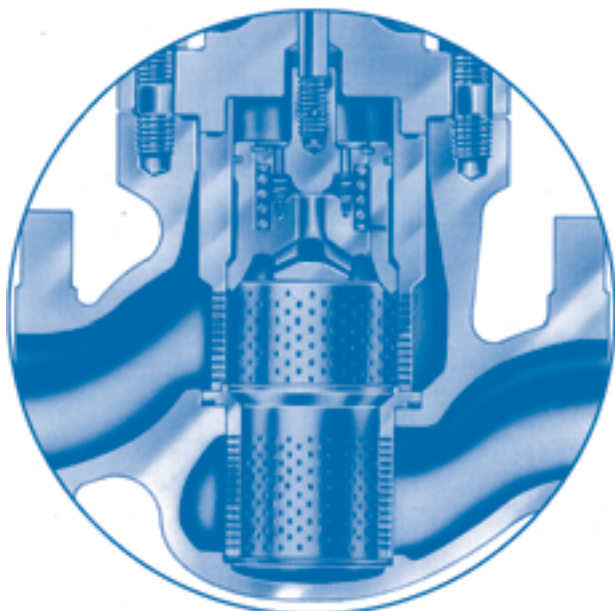
## Типы затворов



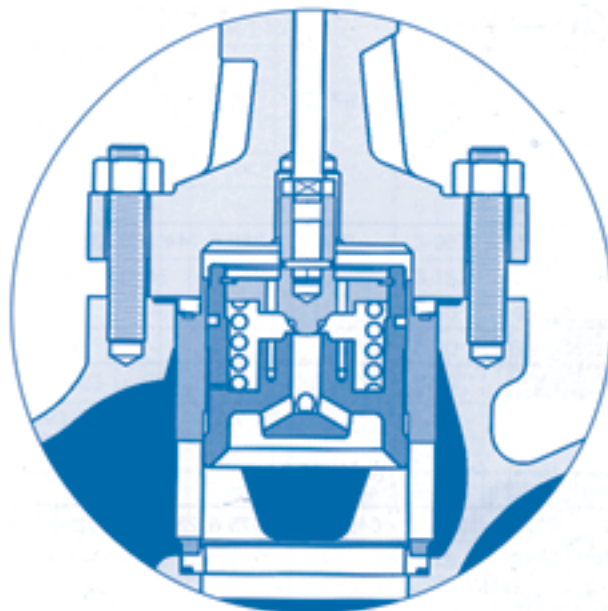
Модели 41335 – 41535 – 41635 – 41935  
Одноступенчатый  
антишумовой / антикавитационный затвор



Модели 41355 – 41555 – 41655 – 41955  
Двухступенчатый  
антишумовой затвор (Lo-dB)

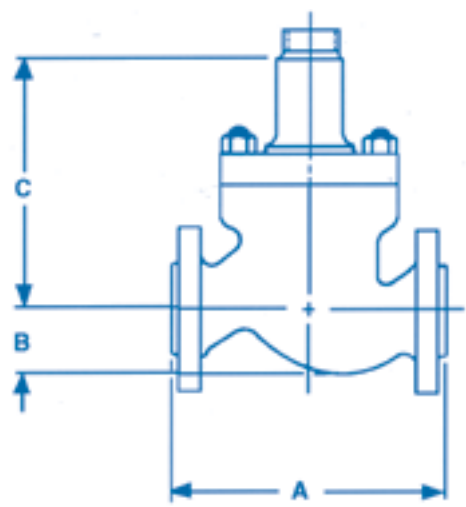


Модель 41445  
Конструкция с разгрузочным золотником  
Одноступенчатый антишумовой затвор  
(Lo-dB) с внутренним диффузором  
DN 150 - 400

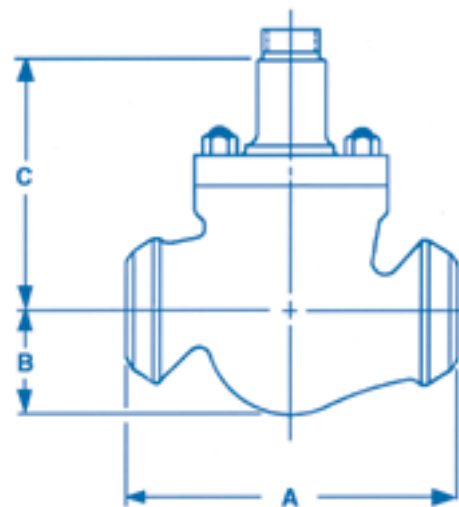


Модель 41415  
Конструкция с разгрузочным золотником

## Габаритные размеры (мм) и масса (кг)



**Фланцевый**



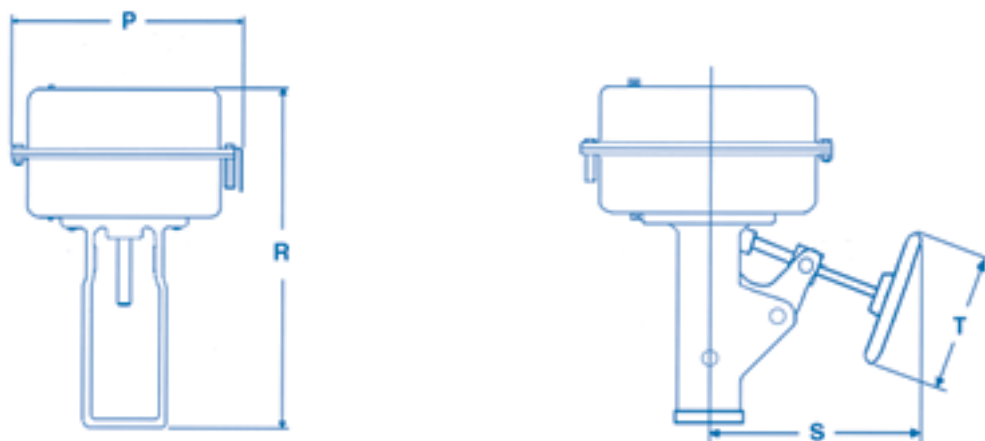
**Приварной (BW)**

DN клапана	PN	A															
		ANSI 150		ANSI 300		ANSI 600		ANSI 900		ANSI 1500							
мм	дюймы	40	64/100	RF	RTJ	BW	RF	RTJ	BW	RF	RTJ	BW	RF	RTJ	BW	RF	RTJ
50	2	267	286	254	267	390	267	283	390	286	289	398	375	378	398	375	378
80	3	318	337	298	311	434	318	334	434	337	340	434	441	445	434	460	464
100	4	369	394	352	365	492	369	384	492	394	397	492	511	514	492	530	533
150	6	473	508	451	464	560	473	489	560	508	511	680	714	717	680	768	774
200	8	569	610	543	556	656	569	584	656	610	613	854	915	918	854	972	981
250	10	708	752	673	686	802	708	724	802	752	755	892	1092	1095	892	1168	1178
300	12	775	819	737	750	822	775	791	822	819	822	1034	1130	1133	1034	1219	1234
400	16	1057	1108	1016	1029	1002	1057	1072	1002	1108	1111	1270	1375	1384	1270	1508	1530

DN клапана	PN	В макс.	С макс.	Масса клапана						
				Фланцевый корпус			Приварной корпус			
мм	дюймы	Все классы	Все классы	ANSI 150/300 PN 16-40	ANSI 600 PN 64/100	ANSI 900 PN 160	ANSI 1500 PN 250	ANSI 150-600 PN 16-100	ANSI 900 PN 160	ANSI 1500 PN 250
50	2	94	250	40	40	50	50	40	40	40
80	3	93	300	80	90	120	130	70	100	100
100	4	112	330	100	120	210	220	90	170	180
150	6	166	394	190	230	400	470	180	340	370
200	8	205	521	350	420	630	770	350	520	600
250	10	247	571	570	620	1010	1200	510	840	910
300	12	359	626	740	960	1330	1940	820	1110	1510
400	16	449	694	1570	1740	-	-	1510	-	-

## Габаритные размеры приводов (мм) и масса (кг)

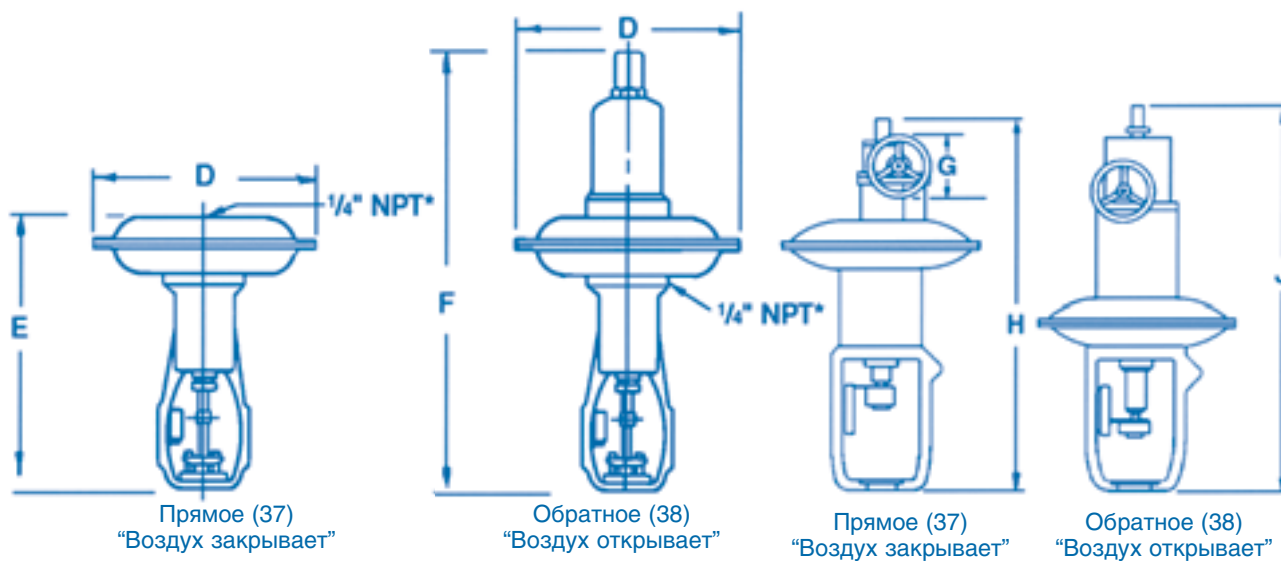
### Пружинно-мембранный привод модели 87/88



Показана опция с ручным дублером

Размер привода	P	R	S	T	Масса	
					Стандартный	С ручным дублером
<b>6</b>	292	395	254	229	20	27
<b>10</b>	368	497	277	305	38	48
<b>16</b>	476	717	356	457	95	111
<b>23</b>	549	780	406	457	120	154

### Пружинно-мембранный привод модели 37/38



\* для привода №24 пневматическое присоединение 1/2" NPT

С ручным дублером типа 8А

Размер привода	Привод		Ручной дублер (боковой)					Масса			
	D	E	F	Тип	G	H	J	Стандартный		С ручным дублером	
								Модель 37 (НО)	Модель 38 (НЗ)	Модель 37 (НО)	Модель 38 (НЗ)
<b>18</b>	527	849	1353	8А	203	1425	1667	86	204	106	224
<b>24</b>	699	881	1505	8А	305			170	245	190	265

# ЗАО “ДС КОНТРОЛЗ”

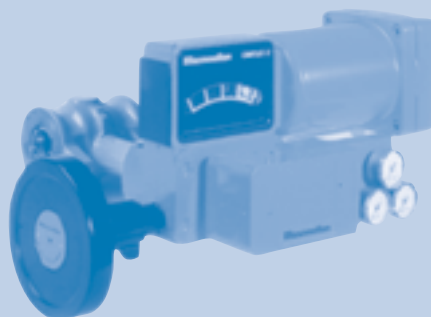
Официальный представитель

Dresser-Masoneilan

- Комплексная поставка оборудования подразделений Dresser, изготавливающих арматуру
- Изготовление и поставка регулирующих сегментных клапанов “Камфлекс”, односедельных клапанов, цифровых буйковых уровнемеров по лицензии Dresser
- Послепродажное обслуживание: шефмонтаж, обучение персонала заказчика, диагностика, услуги по периодическому обслуживанию, поставка запчастей, ремонт на специализированном предприятии или у заказчика квалифицированным персоналом



• Цифровой буйковый датчик уровня серии 12300 (ЦДУ-1)



• Сегментный регулирующий клапан “Камфлекс”



• Регулирующий клапан микрорасхода “Варипак”

• Односедельный регулирующий клапан серии 21000

